



Arrêté préfectoral n°24EB472

Autorisant la réutilisation des eaux usées traitées (REUT) issues de la station de traitement des eaux usées de Saint-Palais-sur-Mer pour arrosage manuel d'espaces verts.

Le Préfet de la Charente-Maritime
Chevalier de l'ordre national du Mérite

- VU** la Directive Européenne n°91/271 du 21/05/1991 relative au traitement des eaux urbaines résiduaires ;
- VU** le Code de la santé publique et notamment ses articles L.1331-1 et L.1311-2 ;
- VU** le Code de l'Environnement et notamment son article R.211-23 ;
- VU** le Code général des collectivités territoriales et notamment ses articles R.2224-8 à R.2224-10 ;
- VU** l'arrêté préfectoral n°20EB-90 portant autorisation environnementale au titre des articles L.181-1 et suivants du Code de l'Environnement concernant le système d'assainissement des eaux usées de Saint-Palais-sur-Mer / Les Mathes – La Palmyre ;
- VU** le décret n°2023-835 du 29 août 2023 relatif aux usages et aux conditions d'utilisation des eaux de pluie et des eaux usées ;
- VU** l'arrêté ministériel du 14 décembre 2023 relatif aux conditions de production et d'utilisation des eaux usées traitées pour l'arrosage d'espaces verts ;
- VU** l'arrêté du 28 juillet 2022 relatif au dossier de demande d'autorisation d'utilisation des eaux usées traitées ;
- VU** le décret n° 2004-374 du 29 avril 2004 modifié, relatif aux pouvoirs des préfets, à l'organisation et à l'action des services de l'État dans les régions et les départements ;
- VU** le décret du 13 juillet 2023 portant nomination de Brice BLONDEL, en qualité de préfet de la Charente-Maritime ;
- VU** l'arrêté du 4 décembre 2023 donnant délégation de signature à M. Xavier AERTS, directeur départemental des territoires et de la mer de la Charente-Maritime ;
- VU** l'arrêté du 4 janvier 2024 donnant délégation de signature aux agents de la direction départementale des territoires et de la mer de la Charente-Maritime ;
- VU** l'arrêté du 10 mars 2022 du Préfet coordonnateur du bassin Adour-Garonne portant approbation du Schéma Directeur d'Aménagement et de Gestion des Eaux 2022-2027 du bassin Adour-Garonne et arrêtant le programme pluriannuel de mesures correspondant ;
- VU** la demande d'autorisation reçue le 08/03/2024, présentée par la Communauté d'Agglomération Royan Atlantique enregistrée sous le n°17-2024-00006 et relative à la réutilisation des eaux usées traitées de la STEU de la commune de Saint-Palais-sur-Mer ;
- VU** l'ensemble des pièces de la demande susvisée ;
- VU** la demande de compléments au dossier de demande d'autorisation susvisé, adressé à la Communauté d'Agglomération Royan Atlantique en date du 23/05/2024 ;
- VU** les compléments apportés par la Communauté d'Agglomération Royan Atlantique à la demande d'autorisation susvisée le 30/05/2024 ;

CONSIDÉRANT que la Communauté d'Agglomération Royan Atlantique a fourni les informations demandées dans l'article R.214-53 du Code de l'environnement ;

CONSIDÉRANT que les prescriptions du présent arrêté permettent de garantir la protection de la santé publique et de l'environnement, en particulier sur les usages à protéger ;

CONSIDÉRANT que la gestion équilibrée et durable de la ressource en eau est assurée et que les intérêts mentionnés à l'article L.211-1 du Code de l'environnement sont préservés par l'édiction de prescriptions ;

CONSIDÉRANT que le projet est compatible avec les dispositions du Schéma d'Aménagement et de Gestion des Eaux du bassin Adour-Garonne ;

CONSIDÉRANT que les moyens et méthodes retenus pour les travaux ont été choisis afin de maîtriser les impacts potentiels de l'opération et de les rendre compatibles avec les objectifs de bonne qualité des eaux en milieux aquatiques et marin et les autres usages du milieu ;

SUR proposition du Directeur Départemental des Territoires et de la Mer de Charente-Maritime ;

ARRÊTE

TITRE I : OBJET DE L'AUTORISATION

Article 1 : Acteurs et responsabilités

La CARA, la Communauté d'Agglomération Royan Atlantique, représentée par son Président, maître d'ouvrage du système d'assainissement de Saint-Palais-sur-Mer, dénommée ci-après « le bénéficiaire », est le titulaire de cette autorisation.

En cas de changement d'organisation et intervention d'organismes extérieurs du bénéficiaire de l'autorisation, une convention précisant les différentes responsabilités dans la production et la réutilisation des eaux usées traitées devra être rédigée en associant le service police de l'eau de la DDTM et de l'Agence Régionale de Santé (ARS).

Maître d'ouvrage du système d'assainissement	
Communauté d'Agglomération Royan Atlantique (CARA)	107 avenue de Rochefort 17201 ROYAN Cedex SIRET : 241 700 640 000 55
Exploitant du système d'assainissement	
Compagnie d'Environnement Royan Atlantique (CERA)	13 rue Paul Émile VICTOR 17640 VAUX-SUR-MER SIRET : 850 690 470 000 16
Utilisateurs	
– Différentes communes de la communauté d'agglomération Royan Atlantique – Éventuels prestataires externes	

Le bénéficiaire, l'exploitant et les utilisateurs s'engagent à signer une convention avant toute utilisation de l'eau usée traitée. Cette convention, dont la version type est disponible en annexe 1, doit faire référence au présent arrêté préfectoral et intégrer les prescriptions concernant les usages.

Article 2 : Objet de l'autorisation

L'usage prévu par cette autorisation est l'arrosage manuel d'espaces verts, fleuris et de jeunes arbres. Les besoins en eau représentent un total de 2 500 m³ par an.

La présente autorisation permet la réutilisation des eaux usées traitées (REUT) de la STEU de Saint-Palais-sur-Mer après traitement complémentaire dans une unité de traitement tertiaire, à condition que la station de traitement des eaux soit conforme à la directive relative aux eaux résiduaires urbaines (DERU 91/271/CEE du 21 mai 1991). Le non-respect de cette condition entraîne l'interdiction de la réutilisation des eaux usées traitées.

Article 3 : Traitement complémentaire

Le bénéficiaire de l'autorisation met en place un traitement complémentaire pour les eaux traitées en sortie du système de traitement des eaux usées de Saint-Palais-sur-Mer.

L'unité de traitement complémentaire, prévue pour traiter un débit de 10 m³/h, sera composée d'une filtration mécanique suivie d'une désinfection UV puis d'une chloration.

Ce traitement est équipé :

- d'une pompe de gavage ;
- d'un filtre mécanique auto nettoyant 20 µm ;
- d'un réacteur UV (dose de 188 mJ/cm² pour une transmittance de 50 %) ;
- d'une injection de javel de type JavelPack intégrant une pompe doseuse avec un réservoir de stockage de 15 L (taux de traitement fixe : environ 4 g/m³).

Le suivi de l'installation est effectué par un ensemble d'instrumentations :

- un débitmètre électromagnétique détecte le débit transitant dans l'installation et il comptabilise les volumes traités ;
- un turbidimètre est installé à l'aval du dispositif de filtration, afin de contrôler l'absence de turbidité dans l'eau distribuée ;
- plusieurs manomètres permettent de suivre les pertes de charge aux différentes étapes du process.

Article 4 : Qualité sanitaire et origine des eaux usées traitées

4.1 Niveau de qualité requis

Pour l'ensemble des points d'arrosage prévus, l'eau usée traitée réutilisée doit respecter le niveau de **qualité sanitaire B**, selon l'annexe I de l'arrêté ministériel du 14 décembre 2023 relatif aux conditions de production et d'utilisation des eaux usées traitées pour l'arrosage d'espaces verts, et ce pour tous les usages prévus par le présent arrêté.

Les valeurs à ne pas dépasser pour cette classe sont les suivants :

Paramètres	Niveau de qualité B
Matières en suspension – MES	< 15 mg/L
Demande biologique en oxygène sur 5 jours – DBO5	≤ 10 mg/L
<i>Escherichia coli</i>	≤ 100 UFC/100mL
Phages ARN F-spécifiques et/ou phages somatiques	≤ 100 UFC/100mL
<i>Clostridium perfringens</i> ou spores BASR	≤ 100 UFC/100mL
<i>Legionella spp.</i> (si risque présence œufs d'helminthes via formation aérosols)	≤ 1 000 UFC/L
Œufs helminthes (œuf/L)	≤ 1 œuf/L

Les eaux usées traitées sont considérées conformes aux exigences réglementaires lorsque les mesures satisfont à l'ensemble des critères suivants :

- Les valeurs indiquées pour *Escherichia coli*, *Legionella spp.* et les nématodes intestinaux (œufs d'helminthes) sont respectées dans au moins 90 % des échantillons. Aucune des valeurs mesurées sur les échantillons ne dépasse l'écart maximal de 1 unité de log par rapport à la valeur indiquée pour *Escherichia coli* et *Legionella spp.* et de 100 % de la valeur indiquée pour les nématodes intestinaux ;
- Les valeurs indiquées pour la DBO5, les MES de la catégorie A sont respectées dans au moins 90 % des échantillons. Aucune des valeurs mesurées sur les échantillons ne dépasse l'écart maximal de 100 % de la valeur indiquée.

La qualité de l'eau usée traitée est surveillée au niveau du point de conformité, selon les modalités présentées en article 6.

4.2 Origine des eaux usées traitées

La STEU de Saint-Palais-sur-Mer est conçue pour traiter la pollution correspondant à 175 000 EH. Les effluents traités sont collectés sur les 14 communes suivantes : Arvert, Breuillet, Chaillevette, Etaules, L'Eguille-sur-Seudre, Les Mathes-La Palmyre, Médis, Mornac-sur-Seudre, Royan, Saint-Augustin, Saint-Palais-sur-Mer, Saint-Sulpice-de-Royan, Saujon, Vaux-sur-Mer et quelques bâtiments des communes de la Tremblade et Le Chay. Ils sont d'origine essentiellement domestique, les quelques industriels raccordés font l'objet d'une convention d'autorisation de rejet. La liste des industriels significatifs est disponible en annexe 2.3.

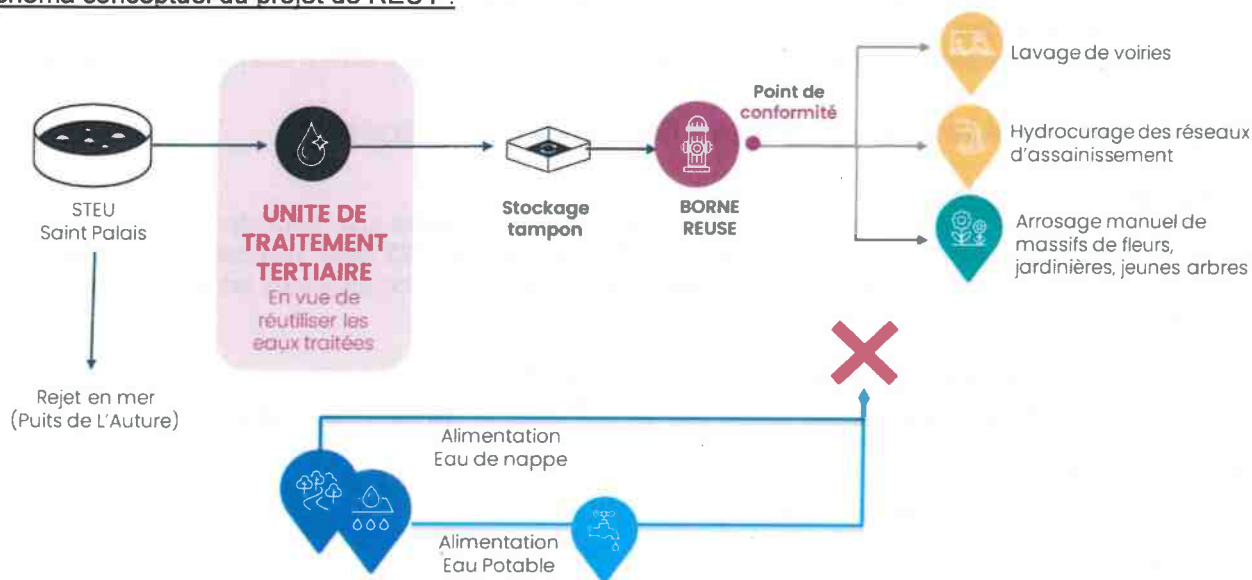
4.3 Qualité des boues produites

Les boues produites par la station d'épuration sont valorisées en agriculture par épandage conformément à l'arrêté préfectoral n°21EB0254 du 23 juillet 2021. Afin d'être conformes pour cette valorisation, elles subissent trois étapes de traitement : épaissement, déshydratation puis chaulage.

4.4 Point de conformité

Le point de conformité est placé au niveau de la bride de sortie de la borne de distribution située en extrémité de la STEU. Le producteur des eaux usées traitées est responsable de la qualité de l'eau usée traitée fournie au point de conformité. Le schéma suivant représente la chaîne de l'unité REUT.

Schéma conceptuel du projet de REUT :



Article 5 : Description et conditions d'utilisation de la REUT

5.1 Stockage de l'eau usée traitée

Les eaux usées ainsi traitées sont stockées dans une bache souple d'un volume utile d'environ 30 m³. Cette bache est équipée d'une sonde de niveau et d'un trop-plein. Son remplissage est asservi à son niveau. Le temps de stockage estimé de l'eau est limité à 72 heures, au-delà de cette durée, la bache doit être vidée et nettoyée.

Le remplissage de la bache ne doit pas être réalisé en cas de fonctionnement dégradé (même momentané) de la STEU. Le cas échéant, la bache doit être vidée et nettoyée.

Le bénéficiaire de l'autorisation s'engage à contrôler le temps de séjour de l'EUT au sein du stockage.

5.2 Approvisionnement de l'eau usée traitée

Une borne de distribution de type « borne verte » sera installée en bordure de la station d'épuration des eaux usées de Saint-Palais-sur-Mer. Une voie de retournement sera prévue, permettant un accès sécurisé et contrôlé 24/24 h.

Cette borne d'approvisionnement dispose des équipements suivants :

- diamètre DN 80 ;
- clapet anti-retour ;
- manœuvre par volant ;
- compteur proportionnel ;
- vidange automatique ;
- clapet d'entrée d'air ;
- prises de sortie symétriques.

La borne devra fournir un débit instantané de 30 m³/h, permettant ainsi le remplissage d'un camion de 10m³ en moins de 20 minutes.

5.3 Matériel utilisé

Le matériel précis utilisé pour le transport et l'arrosage manuel est clairement défini dans la convention type signée par l'intégralité des parties prenantes.

Les opérations d'arrosage sont réalisées localement à l'aide d'un matériel d'arrosage assimilé à de « l'irrigation localisée », par l'arrêté ministériel du 14 décembre 2023.

5.4 Méthode d'arrosage

L'arrosage des espaces verts se fait à l'aide d'un tuyau d'arrosage souple tenu à la main par l'opérateur. Le jet d'eau est dirigé vers le pied des arbres et des plantes (massifs, jardinières) à arroser. L'arrosage peut éventuellement se faire à l'aide d'un arrosoir pour certaines jardinières.

L'arrosage des espaces verts ouverts au public ne doit pas générer d'aérosols.

5.5 Horaires d'usage de l'eau usée traitée

Les horaires d'intervention pour l'arrosage manuel sont définis dans la convention type signée par l'intégralité des parties prenantes. Les plages horaires doivent être précises afin de permettre tout contrôle sans ambiguïté.

5.6 Conditions d'utilisation

Tout devra être mis en œuvre de manière à éviter des conditions propices à la dégradation de la qualité des eaux usées traitées et au développement de vecteurs ou d'agents pathogènes, de biofilms ou de nuisances olfactives. Les conditions d'utilisation à respecter sont donc les suivantes :

- l'absence de bras mort sur le réseau ;
- le temps total de stockage (bâche de stockage d'eau usée traitée et stockage dans les engins) devra être minimisé et ne dépassera pas 72 heures ;
- dans le cas d'un dépassement des 72 heures de stockage, l'eau usée traitée devra être réintroduite dans le système de traitement de la station ;
- le matériel utilisant les eaux usées traitées devra faire l'objet de purges et vidanges ainsi que de rinçages et désinfections aussi souvent que nécessaire ;
- le matériel fait l'objet d'un rinçage après chaque utilisation ;
- les bornes d'approvisionnement dédiée à la REUT ne seront pas raccordées au réseau d'eau potable (interdiction d'interconnexion avec le réseau AEP) ;
- lors de l'approvisionnement des camions citernes sur des bornes reliées au réseau d'eau potable, un système empêchant les retours d'eau sera mis en place afin d'éviter tout risque de contamination du réseau d'AEP. L'embouchure du tuyau sera rincé à l'eau potable avant connexion avec la borne pour éviter tout risque de contamination ;
- les réservoirs sont protégés contre l'introduction et la prolifération d'espèces nuisibles et d'insectes. Les aérations sont munies de grilles anti-moustiques.

5.7 Mise en place de barrières

Les espaces verts dont l'irrigation est prévue par la présente autorisation sont considérés comme des « espaces verts ouverts au public » selon le tableau 1 de l'annexe I de l'arrêté ministériel du 14 décembre 2023 relatif aux conditions de production et d'utilisation des eaux usées traitées pour l'arrosage d'espaces verts. De ce fait, l'utilisation d'une eau usée traitée de qualité B telle que définie à l'article 4.1 du présent arrêté n'est autorisée **seulement si** un système de barrière approprié est mis en place.

La barrière mise en œuvre est la suivante : « *Arrosage pendant les heures de plus faible fréquentation et interdiction d'accès aux passants pendant l'arrosage et deux heures suivant l'arrosage* ».

Cette interdiction d'accès aux passants dans les deux heures suivant la fin de l'arrosage doit être matérialisée (distance minimale, barrières physiques, etc.).

L'interdiction sera signifiée par le biais d'une signalétique interdisant l'accès aux espaces verts arrosés avec des EUT sur chacun des espaces concernés (par exemple : « Accès interdit – Espaces verts arrosés avec une eau non potable »). La signalétique mise en place devra être également complétée de panneaux rappelant les bonnes règles d'hygiène de manière à éviter une exposition aux éventuels contaminants présents dans les EUT (par contact main-bouche, frottement des yeux après avoir touché les zones arrosées par des EUT...).

Un arrêté communal devra être délivré afin d'acter cette interdiction.

5.8 Information du public

En vue de la sensibilisation de la population, une campagne de communication explicative de la REUT est réalisée par le bénéficiaire de l'autorisation et par les utilisateurs de la REUT.

Cette information doit préciser les zones concernées par l'utilisation d'eaux usées traitées, les principales prescriptions de l'arrêté préfectoral d'autorisation ainsi que les précautions à prendre, notamment sur le plan sanitaire. Un affichage/signalisation est apposé au niveau des zones concernées par l'arrosage via eau usée traitée. Un marquage est mis en place sur les véhicules utilisés pour le transport de l'eau usée traitée.

5.9 Formation et équipement du personnel

Une information préalable des personnels conformément aux exigences du Code du travail est réalisée afin de les sensibiliser aux risques et aux règles à suivre pour correctement utiliser les eaux usées traitées et se protéger en cas de risque bio-aérosols.

Toutes les opérations d'arrosage sont réalisées par du personnel formé et sensibilisé aux risques d'exposition aux contaminants présents dans l'eau usée traitée. Les agents sont équipés des équipements de protection individuelle requis et répondant à la réglementation en vigueur tout au long des interventions : vêtement de travail haute visibilité EN 471, gants EN 388, EN 374, EN 420, chaussures ou bottes de sécurité EN 345. Le port d'un casque et de lunettes ou visière de protection EN 397 est recommandé.

Ces équipements font l'objet de contrôles périodiques tant internes qu'externes, conformément à la réglementation en vigueur. Des points « sécurité » sont régulièrement organisés pour rappeler aux intervenants les règles à suivre.

La vaccination des intervenants contre certaines maladies et une surveillance médicale adaptée sont ajustées par rapport à la situation actuelle, si nécessaire, notamment pour le personnel des services techniques du bénéficiaire de l'autorisation ainsi que des communes utilisatrices. La médecine du travail en lien avec la DDETS (direction départementale de l'emploi, du travail et des solidarités) sera informée des conditions d'utilisation de la REUT et des agents concernés.

5.10 Traçabilité des actions de communication et sensibilisation

Toute action relative à l'article 5 doit être recensée et décrite au sein du carnet sanitaire. La traçabilité de ces actions doit être possible à tout moment, il sera donc important de noter la date, le lieu, la nature de l'action effectuée ainsi que les personnes ayant participé.

5.11 Protection des réseaux d'eau potable

De manière à assurer la protection du réseau d'adduction en eau potable, les systèmes d'utilisation de l'eau usée traitée doivent être conformes aux exigences de sécurité sanitaire des réseaux d'eau destinés à la consommation humaine, notamment l'arrêté du 10 septembre 2021 relatif à la protection des réseaux d'adduction d'eau destinée à la consommation humaine et des réseaux intérieurs de distribution d'eau contre les pollutions par retour d'eau :

- les bornes d'approvisionnement dédiées à la REUT ne seront en aucun cas raccordées au réseau d'eau potable ;
- lors de l'approvisionnement des engins utilisés pour le transport de l'eau usée traitée sur des bornes reliées au réseau d'eau potable, un système anti-retour sera mis en place afin d'éviter tout risque de contamination du réseau AEP.

Article 6 : Programme de surveillance

6.1 Surveillance des eaux réutilisées

Le programme de surveillance est synthétisé dans le tableau ci-dessous, et précisé dans les articles 6.1.1 à 6.1.4.

Programme	Fréquence de suivi	Paramètres	Point de prélèvement	Limites	Nombre d'analyses		
Validation initiale des performances épuratoires ET Suivi périodique	À la mise en service de l'unité REUT	MES	Sortie du traitement tertiaire	< 15 mg/L	Une analyse par mois pendant 6 mois consécutifs.		
		DBO5		≤ 10 mg/L			
		pH		[6 - 9]			
		<i>Legionella spp.</i>		< 1 000 UFC/L			
		Œufs Helminthes		≤ 1 œuf/L			
	ET	ET	<i>Escherichia coli</i>	Entrée STEU et sortie traitement tertiaire		≤ 100 UFC/100mL Abattement ≥ 4 log	
			Phages ARN-F spécifiques et/ou phages somatiques				
Suivi périodique	Une fois tous les deux ans	Clostridium perfringens ou spores BASR					
Suivi de routine	2 fois par mois en période d'utilisation	MES	Au point de conformité défini à l'article 4 du présent arrêté		< 15 mg/L		Une analyse tous les 15 jours
		DBO5			≤ 10 mg/L		
		pH			[6 - 9]		
		<i>Escherichia coli</i>		≤ 100 UFC/100mL			
Suivi des boues	Une fois par an	Cf. tableaux la et lb de l'annexe I de l'arrêté du 8 janvier 1998 relatif à l'épandage des boues sur sols agricoles.	Sortie filière boues	Cf. tableaux la et lb de l'annexe I de l'arrêté du 8 janvier 1998	Cf. tableaux la et lb de l'annexe I de l'arrêté du 8 janvier 1998		

6.1.1 Modalités

Les analyses de la qualité des eaux doivent être réalisées par un laboratoire accrédité, pour les paramètres et les différents types d'eaux considérés, selon la norme ISO/CEI 17 025. Les échantillons à utiliser pour vérifier le respect des paramètres microbiologiques au point de conformité sont prélevés conformément à la norme EN ISO 19 458 ou à toute autre norme nationale ou internationale garantissant une qualité équivalente.

Les prélèvements et analyses nécessaires à la surveillance sont réalisés à la demande et aux frais du bénéficiaire de l'autorisation. Les analyses sont effectuées sur des échantillons prélevés ponctuellement au point de conformité. Les abattements logarithmiques sont mesurés entre un échantillon ponctuel de sortie prélevé après le traitement complémentaire destiné à la REUT et un échantillon ponctuel prélevé en entrée de station à la même heure.

6.1.2 Validation des performances épuratoires

La validation initiale des performances épuratoires est effectuée à la mise en service de l'unité REUT sur une période de 6 mois consécutifs comprenant l'ensemble de la saison d'arrosage, afin de démontrer que les performances de l'unité sont conformes aux niveaux définis dans l'article 6 du présent arrêté. Les performances visées par cette validation sont notamment les abattements des pathogènes ainsi que les limites de concentration en sortie du traitement.

6.1.3 Suivi analytique en routine

Les analyses constituant le suivi de routine sont réalisées pendant chaque période d'utilisation. En cas de non-conformité aux exigences exigées, des mesures adaptées doivent être prises par la personne responsable du point de conformité (cf. article 6.3).

Le suivi de routine est réalisé toutes les deux semaines sur un nombre de paramètres restreints représentatifs de la qualité des eaux usées traitées distribuées aux usagers.

6.1.4 Suivi analytique périodique

Le suivi périodique est équivalent à la validation initiale des performances, mais est réalisé tous les deux ans afin de s'assurer du respect des performances épuratoires sur l'ensemble des paramètres.

6.2 Rôles et responsabilités des parties impliquées – Transmission des résultats

Les analyses de la qualité de l'eau sont placées sous la responsabilité du Producteur des eaux usées traitées. Les résultats de la surveillance sont consignés dans le carnet sanitaire (cf. article 7) par le Producteur des eaux usées traitées suivant la réception de chacune des analyses. Ce carnet (dématérialisé) est tenu à disposition des autorités et de l'ensemble des parties signataires d'une convention.

En cas de non-conformité, les résultats sont immédiatement communiqués par mail :

- au service police de l'eau de la DDTM :
ddtm-ebdd@charente-maritime.gouv.fr
- à l'ARS, délégation départementale de la Charente-Maritime :
ars-ddt17-sante-environnement@ars.sante.fr

La communication de ces résultats est accompagnée d'une interprétation de leurs conformités et des éventuelles mesures de gestion mises en place conformément à l'article 6.3 du présent arrêté.

Si aucune non-conformité n'est détectée, le bilan des analyses est communiqué au moins une fois par an aux adresses mail présentées ci-dessus. Ce bilan doit être accompagné des interprétations nécessaires à la vérification de la conformité des résultats.

6.3 Mesures en cas de non-conformité des eaux usées traitées

En cas de dépassement d'une valeur de concentration réglementée en sortie du traitement complémentaire par le présent arrêté, les eaux usées traitées ne sont plus utilisées dans le cadre de la REUT jusqu'à ce que de nouvelles analyses permettent d'établir le retour à la conformité de l'installation.

Lorsqu'une non-conformité est détectée, le bénéficiaire de l'autorisation doit, **sans délai** :

- informer les utilisateurs et suspend **immédiatement** la fourniture d'eau usée traitée ;
- informer **sans délai** le service police de l'eau de la DDTM et l'ARS, en précisant les causes du dépassement constaté et les actions correctives mises en place ou envisagées ;
- renvoyer les eaux usées traitées dans le système de traitement de la STEU ;
- vidanger, nettoyer et désinfecter la cuve de stockage ;
- réaliser une information sur site avec un panneau d'affichage sur la borne de puisage en indiquant que l'installation est non disponible ;
- s'assurer que les utilisateurs rejettent à l'égout les eaux usées traitées non utilisées, sans préjudice des réglementations applicables et procèdent au nettoyage et à la désinfection des engins utilisés pour la REUT avant toute nouvelle utilisation selon les procédures adaptées ;
- s'assurer que l'ensemble des actions mises en œuvre par l'exploitant et les utilisateurs est tracé dans leur fichier sanitaire respectif ;

En cas de dépassement prolongé des valeurs de concentrations maximales impératives, malgré les interventions de l'exploitant, le préfet de la Charente-Maritime et les autorités sanitaires peuvent interdire l'utilisation des eaux usées traitées.

Au retour à la conformité de l'installation, le bénéficiaire de l'autorisation informe alors l'ARS et le service police de l'eau de la DDTM de la reprise de la fourniture d'eau usée traitée.

Sans préjudice des mesures que pourra prescrire le préfet, le bénéficiaire de l'autorisation devra prendre ou faire prendre toutes dispositions nécessaires pour mettre fin aux causes de l'incident ou accident, pour évaluer les conséquences de l'activité ou de l'exécution des prestations.

Le bénéficiaire de l'autorisation demeure responsable des accidents ou dommages qui seraient la conséquence de l'activité ou de l'exécution des prestations.

6.4 Mesures en cas de risque suspecté pour la santé

Si le bénéficiaire de l'autorisation ou l'utilisateur d'eau usée traitée est informé d'un risque avéré ou suspecté pour la santé des populations exposées en lien avec la REUT :

- il suspend la réutilisation des eaux usées traitées et met en œuvre les actions correctives visant à rétablir la qualité des eaux ;
- il informe sans délais le service police de l'eau de la DDTM et l'ARS ;
- il fait réaliser dans les meilleurs délais toutes les investigations et prélèvements nécessaires à l'analyse de la situation ;
- il s'assure de l'efficacité des mesures mises en œuvre et du respect des critères de qualité de l'eau ;
- il informe le service police de l'eau de la DDTM et l'ARS des mesures correctives réalisées.

La reprise de la REUT sera soumise à l'avis des autorités.

Article 7 : Carnets sanitaires du bénéficiaire de l'autorisation et des utilisateurs

7.1 Carnet sanitaire du bénéficiaire de l'autorisation

Le bénéficiaire de l'autorisation assure la traçabilité de l'ensemble des opérations effectuées sur le système. Il consigne dans un carnet sanitaire numérique les éléments suivants :

1. Les volumes d'eaux usées traitées fournis ;
2. Les résultats des programmes de surveillances définis à l'article 6 du présent arrêté ;
3. Un recueil des opérations de suivi de qualité, de maintenance et d'interventions réalisés sur l'installation de production ;
4. Un recueil des incidents, défauts ou évènements exceptionnels affectant le fonctionnement de l'installation, accompagné de tous les commentaires appropriés, y compris les effets de ces incidents sur les résultats analytiques ainsi que les mesures prises pour remédier à ces incidents, limiter leurs conséquences et éviter leur renouvellement.

7.2 Carnet sanitaire de l'utilisateur

Les utilisateurs d'eaux usées traitées tiennent un carnet sanitaire qui comporte à minima :

1. Le type d'usage de l'eau usée traitée ;
2. Les périodes d'utilisation des eaux usées traitées ;
3. Le détail des procédures de nettoyage et d'entretien du réseau d'utilisation, y compris les engins et matériels utilisés ;
4. La nature des terrains arrosés par des eaux usées traitées ;
5. Le cas échéant, les justificatifs de mise en œuvre des barrières par l'utilisateur ;
6. Les volumes d'eaux usées traitées apportés.

7.3 Transmission des documents de suivi

Le carnet sanitaire est transmis au Préfet ainsi qu'aux autres parties prenantes identifiées dans le dossier de demande au moins annuellement à la date anniversaire de la mise en service du projet, ou avant le 31 janvier de l'année n+1. Les parties prenantes transmettent, à tout moment, le carnet sanitaire, à la demande du Préfet. Le carnet sanitaire est tenu à disposition du service police de l'eau de la DDTM et de l'ARS, et est conservé au moins 10 ans.

Le bénéficiaire doit pouvoir fournir, sur demande du préfet, un récapitulatif des mesures préventives prévues en cas de dysfonctionnement, ainsi que le détail des procédures de vidange et de désinfection.

TITRE II – DISPOSITIONS GÉNÉRALES

Article 8 : Bilan annuel

Le bénéficiaire de l'autorisation réalise un bilan annuel des volumes d'eau usée traitée utilisés pour les opérations d'arrosages, qu'il transmettra au service police de l'eau de la DDTM ainsi qu'à l'ARS, comme précisé à l'article 6.2 du présent arrêté.

Article 9 : Bilan global tous les 5 ans

Conformément au décret du 28 août 2023, le bénéficiaire de l'autorisation transmet au préfet, tous les cinq ans à compter de la délivrance de l'autorisation, un bilan global qui présente de façon qualitative et quantitative les impacts sanitaires et environnementaux ainsi qu'une évaluation économique du projet mis en œuvre.

Ce bilan comprend notamment :

- un bilan des volumes d'eaux usées traitées utilisés ;
- un bilan de la surveillance analytique ;
- les résultats de la surveillance mise en place pour le suivi et l'évaluation de l'utilisation des EUT ;
- un bilan des dépenses et recettes ainsi qu'une analyse coût-bénéfices liés à la mise en œuvre du projet ;
- une synthèse des dysfonctionnements survenus ainsi que les mesures correctives mises en œuvre pour y remédier et les mesures de vérification de leur efficacité.

Article 10 : Durée et renouvellement de l'autorisation

La présente autorisation est accordée pour une durée de 10 ans. Toute demande de renouvellement devra être déposée dans la boîte mail du service police de l'eau de la DDTM à minima un an avant l'échéance du présent arrêté.

Article 11 : Conformité du dossier et modifications

Toute modification substantielle du projet, qu'elle intervienne avant la réalisation du projet, lors de sa mise en œuvre ou au cours de son exploitation, est subordonnée à la délivrance d'une nouvelle autorisation. Est regardée comme substantielle la modification susceptible d'avoir une incidence sur les dangers ou inconvénients du projet pour la protection de la santé humaine et de l'environnement. La délivrance d'une nouvelle autorisation est soumise aux mêmes formalités que l'autorisation initiale.

Tout nouvel usage, autre que ceux indiqués à l'article 2 du présent arrêté préfectoral, est considéré comme une modification substantielle.

En dehors des modifications substantielles, toute modification de nature à entraîner un changement notable des éléments du dossier de demande d'autorisation est portée, avant sa réalisation, à la connaissance du Préfet avec tous les éléments d'appréciation. Le Préfet modifie, s'il y a lieu, les prescriptions.

Le bénéficiaire de l'autorisation s'engage à systématiquement informer le service police de l'eau de la DDTM (ddtm-ebdd@charente-maritime.gouv.fr) et la délégation départementale de la Charente-Maritime de l'ARS (ars-ddt17-sante-environnement@ars.sante.fr) à chaque fois qu'une convention est signée avec un nouvel utilisateur.

Article 12 : Contrôles

Des contrôles du respect des prescriptions de l'arrêté préfectoral d'autorisation pourront être réalisés par le service police de l'eau de la DDTM.

En cas de manquement, les mesures et sanctions sont prises conformément aux dispositions des articles L.171-1 à L.171-12 du Code de l'environnement.

En cas de danger ou d'inconvénient grave pour la santé humaine ou l'environnement, le Préfet peut suspendre, sans délai, l'autorisation. Cette dernière est suspendue pendant le délai nécessaire à la mise en œuvre de mesures propres à faire disparaître ce danger ou cet inconvénient.

Si une des parties prenantes constate que les eaux usées traitées n'ont pas le niveau de qualité exigé par l'autorisation, elle en informe immédiatement le Préfet et les autres parties prenantes. Les eaux usées traitées ne sont alors plus utilisées jusqu'à ce que des nouvelles analyses permettent d'établir le retour à la conformité des eaux usées traitées afin de s'assurer de l'absence de contamination des eaux.

Article 13 : Droit des tiers

Les droits des tiers sont et demeurent expressément réservés.

Article 14 : Publication et information des tiers

Les copies du présent arrêté sont transmises en mairies des communes signataires de la convention pour affichage pendant une durée minimale d'un mois.

Ces informations sont mises à la disposition du public sur le site internet de la préfecture de la Charente-Maritime durant au moins 6 mois.

Article 15 : Voies et délais de recours

Le présent arrêté est susceptible de recours devant la juridiction administrative territorialement compétente, en application de l'article R.514-3-1 du Code de l'environnement dans un délai de deux mois par le bénéficiaire ou l'exploitant à compter de la notification de la décision et dans un délai de quatre mois par les tiers intéressés en raison des inconvénients ou des dangers que le fonctionnement de l'installation présente pour les intérêts mentionnés aux articles L.211-1 et L.511-1, à compter de la publication ou de l'affichage de ces décisions.

Le présent arrêté peut faire l'objet d'un recours gracieux ou hiérarchique dans un délai de deux mois. Ce recours prolonge de deux mois les délais mentionnés à l'alinéa précédent.

Le tribunal administratif peut-être saisi par l'application informatique « Télérecours citoyens » accessible par le site internet www.telerecours.fr.

Article 16 : Exécution

Le Secrétaire Général de la préfecture de la Charente-Maritime ;

Les Maires des communes signataires,

Le Président de la Communauté d'Agglomération Royan Atlantique ;

Le délégué en charge de l'exploitation de la station de traitement et du réseau ;

Le Directeur Départemental des Territoires et de la Mer de la Charente-Maritime ;

Le Directeur de l'Agence Régionale de Santé ;

sont chargés, chacun en ce qui le concerne, de l'exécution du présent arrêté, qui sera publié sur le site internet de la préfecture.

À La Rochelle, le **25 JUIN 2024**



P/Le Chef de service
Eau, Biodiversité et Développement Durable,
La responsable de l'unité Gestion des impacts sur l'eau

Solange GIONTA

ANNEXE 1 : PROJET DE CONVENTION TYPE

CONVENTION POUR LA RÉUTILISATION DES EAUX USÉES TRAITÉES PRODUITES PAR LA STATION DE TRAITEMENT DE SAINT PALAIS SUR MER POUR DES USAGES URBAINS : ARROSAGE MANUEL DE MASSIFS FLORAUX ET DE JEUNES ARBRES.

Entre :

La **COMMUNAUTÉ D'AGGLOMÉRATION ROYAN ATLANTIQUE (CARA)** sise 107 avenue de Rochefort, 17201 ROYAN Cedex n° SIRET 241 700 640 00 055, représentée par son Président (**à compléter**) dûment habilité à signer la présente convention par une délibération du conseil communautaire n° (**à compléter**) en date du (**à compléter**), ci-après dénommée **LA COLLECTIVITÉ** ;

Et la **COMPAGNIE D'ENVIRONNEMENT ROYAN ATLANTIQUE (CERA)** sise 13 rue Paul Emile VICTOR, 17640 VAUX-SUR-MER, N° SIRET 850 690 470 000 16, représentée par son Président (**à compléter**) ci-après dénommée **LE PRODUCTEUR** ;

La **Cliquez ou appuyez ici pour entrer du texte** sis **Cliquez ou appuyez ici pour entrer du texte**, représentée par **Cliquez ou appuyez ici pour entrer du texte**, ci-après dénommée **L'UTILISATEUR**.

Ci-après dénommés **LES PARTIES PRENANTES**,
Il est convenu et arrêté ce qui suit :

DÉFINITIONS

- **STEU** : station de traitement des eaux usées ;
- **EUT** : eaux usées traitées ;
- **REUT** : réutilisation des eaux usées traitées ;
- **PRODUCTEUR** : désigne l'exploitant de la STEU de **Saint-Palais-sur-Mer** (au sens de l'arrêté du 21 juillet 2015) ;
- **UTILISATEUR** : la personne qui utilise les EUT dans les conditions définies par le décret n°2023-835 du 29 août 2023.

EXPOSÉ PRÉALABLE

Face aux enjeux liés au changement climatique et à la récurrence des sécheresses touchant le territoire, un programme d'actions est mis en œuvre par la CARA afin de tendre vers un objectif de sobriété hydrique. Ces actions visent d'une part à **réduire les consommations en eau conventionnelle** ou potable (réduction des pertes dans les réseaux, sensibilisation des consommateurs, etc.), d'autre part à **réutiliser des eaux non-conventionnelles** (telles que les EUT) afin de substituer des consommations existantes en eau conventionnelle.

Parmi les consommations existantes, la CARA identifie notamment les trois usages suivants :

- L'hydrocurage des réseaux d'assainissement ;
- Le lavage des voiries publiques ;
- L'arrosage manuel d'espaces verts (massifs fleuris, arbres isolés, hippodrome, etc.).

La réutilisation d'EUT pour satisfaire ces différents usages urbains est encadrée par le **décret n°2023-835 du 29 août 2023 et l'arrêté du 14 décembre 2023**, et fait l'objet d'une demande d'autorisation conformément à l'arrêté du **28 juillet 2022**.

La présente convention constitue le support des relations contractuelles tripartites entre **LA COLLECTIVITÉ** (CARA, propriétaire de la STEU et de la borne de distribution des EUT), **LE PRODUCTEUR** (CERA, délégataire en charge de l'exploitation de la STEU et de la borne de distribution des EUT) et **L'UTILISATEUR** (la commune, ou le prestataire, en charge d'un ou plusieurs des trois usages concernés).

ARTICLE 1 : ORIGINE ET NATURE DES EAUX USÉES ÉPURÉES

La présente convention s'inscrit dans le cadre de l'arrêté du 28 juillet 2022 et concerne la réutilisation des eaux usées épurées de la station d'épuration de **Saint-Palais-sur-Mer** pour les usages suivants :

- L'arrosage manuel des massifs floraux (accès restreint au public) ;
- L'arrosage manuel des haies et des jeunes arbres isolés (accès ouvert au public).

LE PRODUCTEUR est responsable de la qualité des EUT produites jusqu'au point de conformité (PdC) défini à la sortie de la borne de distribution. Il veillera à ce que les eaux traitées respectent en ce point le niveau de qualité sanitaire défini dans le tableau 1 ci-après.

Tableau 1 : Définition des niveaux de qualité sanitaires des eaux usées traitées

Catégories	Indicateurs	Unités	Limites
Physico-chimiques	MES totales	mg/l	< 15
	DBO5	mg/l	≤ 10
	pH	-	6-9
Pathogènes	– E coli	UFC/100 ml	≤ 100
	– Phages ARN F-spécifiques et/ou phages somatiques	Abat. log10	≥ 4 log
	– Spore de Clostridium perfringens ou spores BASR		
	<i>Legionella spp.</i>	UFC/L	1000
	Œufs Helminthes	œufs/L	≤ 1

L'**UTILISATEUR** est responsable de la qualité des EUT prélevées en sortie de la borne de distribution, et s'engage notamment à ce que le temps de séjour des eaux dans le matériel soit minimisé et ne dépasse pas 72 heures (art. 6 de l'arrêté du 14 décembre 2023).

En cas de non-conformité détectée par le **PRODUCTEUR** : ce dernier s'engage à en informer immédiatement l'**UTILISATEUR** lequel devra procéder à la vidange, à la désinfection et au rinçage du matériel de transport, distribution et arrosage.

Le **PRODUCTEUR** devra procéder à la vidange, désinfection/nettoyage et rinçage de la bâche de stockage et à la purge de la borne. L'EUT vidangée sera réintroduite dans le système de traitement de la station d'épuration de Saint-Palais-sur-Mer.

En cas de dégradation constatée de la qualité des EUT dans le matériel, et/ou en cas de dépassement d'un temps de séjour de 72 heures, l'**UTILISATEUR** s'engage à procéder à la vidange et au rinçage du matériel de transport, distribution et arrosage. Il s'engage également à rejeter les EUT non conformes ainsi que les eaux de rinçage dans le réseau d'assainissement collectif.

ARTICLE 2 : CADRE RÉGLEMENTAIRE

La présente convention s'inscrit dans le cadre :

- Du **décret n°2023-835 du 29 août 2023** relatif aux usages et aux conditions d'utilisation des eaux de pluie et des eaux usées traitées ;
- De l'**arrêté du 28 juillet 2022** relatif aux usages et aux conditions de réutilisation des eaux usées traitées,
- De l'**arrêté du 14 décembre 2023** relatif aux conditions de production et d'utilisation des eaux usées traitées pour l'arrosage d'espaces verts.

L'utilisation d'EUT pour des usages urbains est autorisée par la délivrance d'un arrêté préfectoral. Les modalités de mise en œuvre applicables aux différents usages mentionnés dans l'article 1 sont définies dans le dossier de demande d'autorisation, et dans l'arrêté préfectoral correspondant.

ARTICLE 3 : HORAIRE D'UTILISATION ET MATÉRIEL MIS EN ŒUVRE

Pour chacun des usages listés dans l'art. 1, les horaires d'utilisation ainsi que le matériel mis en œuvre sont précisés dans le tableau ci-dessous :

Usage	Horaires	Matériel
Arrosage manuel des espaces verts, massifs floraux, des haies et des jeunes arbres isolés	Espaces verts ouverts au public de façon permanente et situés à proximité des voies piétonnes / cyclistes : arrosage aux heures de plus faible fréquentation et au plus tard avant 8h00. Autres espaces verts : ...h... à ...h...	À compléter

ARTICLE 4 : PROPRIÉTÉ DES INFRASTRUCTURES

LA COLLECTIVITÉ est propriétaire de la STEU et de l'ensemble des installations REUT, depuis la sortie des EUT du traitement actuel jusqu'à la borne de distribution REUT, et plus généralement l'ensemble des équipements annexes associés à cette installation.

LE PRODUCTEUR assure l'exploitation de cette unité pour le compte de **LA COLLECTIVITÉ**.

ARTICLE 5 : PLAN DE SURVEILLANCE DES EAUX USÉES TRAITÉES (EUT)

LE PRODUCTEUR met en place le plan de surveillance détaillé en partie 4 du Dossier de Demande d'Autorisation.

Les prélèvements et les analyses des EUT doivent être réalisés par un laboratoire accrédité selon la norme ISO/CEI 17 025. **LE PRODUCTEUR** intègre une copie des rapports d'analyses émis par le laboratoire dans le Carnet Sanitaire (cf. Article 7).

ARTICLE 6 : TRAÇABILITÉ DES USAGES

À la suite de chacune des interventions, **L'UTILISATEUR** assure la traçabilité des informations suivantes en les consignants dans le Carnet Sanitaire (cf. Article 7) mis à disposition par **LE PRODUCTEUR** sous forme dématérialisée :

- Traçage des opérations :
 - Identité des opérateurs (équipe en contact avec les EUT) ;
 - Référence du matériel (camion-citerne, etc.) ;
 - Localisation des zones d'intervention (tracé du parcours, ou liste des rues concernées) ;
 - Dates et heures d'intervention (jours, début et fin des opérations) ;
 - Volumes consommés ;
- Traçage des appoints en eau conventionnelle (eau potable ou brute) : date, heure et identification du point d'approvisionnement (localisation et nature de l'eau) ;
- Justificatifs de mise en place de « barrière » le cas échéant ;
- Suivi des anomalies et dysfonctionnements, et des mesures correctives.

ARTICLE 7 : CARNET SANITAIRE

LE PRODUCTEUR assure la tenue d'un Carnet Sanitaire dématérialisé afin de permettre le suivi et la surveillance continue de l'installation de traitement des eaux usées traitées et des installations dans lesquelles sont utilisées les eaux usées traitées. Ce carnet contient les informations relatives :

- À la production des EUT :
 - Suivi des opérations de maintenance du traitement tertiaire ;
 - Enregistrement des résultats du plan de surveillance des EUT : cf. article 5 ci-dessus ;
 - Chronique des volumes d'EUT prélevés à la borne ;
 - Suivi des opérations de maintenance, des anomalies et dysfonctionnements, et des mesures correctives.
 - Aux différents usages en EUT (1 section distincte par usage) : cf. article 6 ci-dessus.

LE PRODUCTEUR transmet au **PRÉFET** ce carnet dématérialisé et toute autre donnée ou information collectée dans le cadre du projet et enregistrée sous format numérique, au moins annuellement à la date d'anniversaire de la mise en service du projet donnant lieu à l'utilisation d'eaux usées traitées (*article 1.VI. de l'arrêté du 28 juillet 2022*).

ARTICLE 8 : MAINTENANCE DES INSTALLATIONS

LE PRODUCTEUR assure la maintenance de l'ensemble des installations (unité de traitement, stockage, borne de distribution) jusqu'à la bride de sortie de la borne de distribution.

L'UTILISATEUR assure la maintenance du matériel utilisé : tonne à eau pour l'arrosage des massifs et des jeunes arbres, etc.

ARTICLE 9 : ENGAGEMENTS DU PRODUCTEUR

LE PRODUCTEUR met l'eau usée traitée (EUT) à disposition de **L'UTILISATEUR** selon un barème tarifaire défini séparément de la présente.

LE PRODUCTEUR est responsable de la qualité des eaux mises à disposition et s'engage à fournir à **L'UTILISATEUR** les résultats d'analyses d'autosurveillance et de contrôle de la station d'épuration consignés dans le Carnet Sanitaire (cf. article 7).

ARTICLE 10 : ENGAGEMENTS DE L'UTILISATEUR

L'UTILISATEUR s'engage à :

- Utiliser la borne de distribution conformément aux modalités définies par le **PRODUCTEUR** (horaires d'accès, procédure de raccordement, consigne de sécurité, etc.), et à signaler toute anomalie qui pourrait survenir ;
- Renseigner le Carnet Sanitaire sur les parties concernant l'usage des EUT (cf. article 6) ;
- Respecter les prescriptions (générales ou spécifiques en fonctions des usages) stipulées dans l'arrêté d'autorisation joint en Annexe 1 de la présente convention ;
- À intégrer lesdites prescriptions dans le document unique d'évaluation des risques professionnels (DUERP) en vigueur au sein de son organisation ;
- À informer son personnel de la mise à jour du DUERP, et à sensibiliser / former les opérateurs quant aux risques et aux bonnes pratiques associés à la manipulation d'EUT.
- Est responsable du maintien de la qualité de l'eau du point de prélèvement jusqu'au lieu d'utilisation.

ARTICLE 11 : SUSPENSION DE L'USAGE PAR DES EAUX USÉES TRAITÉES

En cas de dépassement d'une valeur limite telle que définie dans le programme de surveillance (cf. article 5), **LE PRODUCTEUR** :

- En informe immédiatement **L'UTILISATEUR** et suspend immédiatement l'approvisionnement en eau de la borne REUT ;
- Transmet immédiatement l'information au préfet et au(x) maire-s de la (ou des) commune-s concernée-s, ainsi que les causes du dépassement constaté et les actions correctives mises en œuvre ou envisagées.
- Devra procéder à la vidange, désinfection/nettoyage et rinçage de la bache de stockage et à la purge de la borne. L'EUT vidangée sera réintroduite dans le système de traitement de la station d'épuration de Saint-Palais-sur-Mer.

L'UTILISATEUR s'engage à procéder à la vidange et au rinçage du matériel de transport, distribution et arrosage. Il s'engage également à rejeter les EUT non conformes ainsi que les eaux de rinçage dans le réseau d'assainissement collectif.

L'utilisation des EUT est alors interdite jusqu'à transmission au préfet des résultats d'analyses conformes aux valeurs limites.

ARTICLE 12 : DATE D'EFFET DE LA CONVENTION – DURÉE – RÉSILIATION

La présente convention prendra effet à la date de signature par **LES PARTIES PRENANTES**, pour une durée de **10 ans**, renouvelable une fois par reconduction expresse à l'issue de cette échéance.

Sa résiliation et/ou modification peut être demandée par chacune des parties, moyennant un préavis de 6 mois. Pour être effective, la résiliation ou la modification de la présente convention nécessite l'accord express de l'ensemble des **PARTIES**.

La présente convention ne pourra être modifiée que sous forme d'avenant.

La résiliation peut être demandée par l'une des parties :

- En cas de non-respect des dispositions de la présente convention par l'autre partie, trente (30) jours après mise en demeure par lettre recommandée avec accusé de réception non suivie d'effets ;
- Ainsi que pour des motifs d'intérêt général moyennant le respect d'un préavis d'un mois.

ARTICLE 13 : RÈGLEMENT DES DIFFÉRENDS ET DES LITIGES

En cas de différend né de l'application de la présente convention, les parties s'efforceront de trouver un accord à l'amiable avant toute saisine du juge administratif. À défaut d'accord amiable, le litige sera soumis à l'appréciation du Tribunal Administratif de Poitiers – Hôtel Gilbert – 15 rue de Blossac – Boîte Postale 541 – 86 020 POITIERS Cedex – Tél : 05 49 60 79 19 – Fax : 05 49 60 68 09 – greffe.ta-poitiers@juradm.fr.

Fait en 3 exemplaires originaux,

Fait à **XXX**
Le **XXX**
Pour **LA COLLECTIVITÉ**
[NOM Prénom]
[Fonction]

Fait à **XXX**
Le **XXX**
Pour **LE PRODUCTEUR**
[NOM Prénom]
[Fonction]

Fait à **XXX**
Le **XXX**
Pour **L'UTILISATEUR**
[NOM Prénom]
[Fonction]

ANNEXE 2 : DESCRIPTION DE LA STATION DE TRAITEMENT DES EAUX USEES DE SAINT-PALAIS-SUR-MER

Annexe 2.1 Localisation de la station de traitement, photos aériennes :



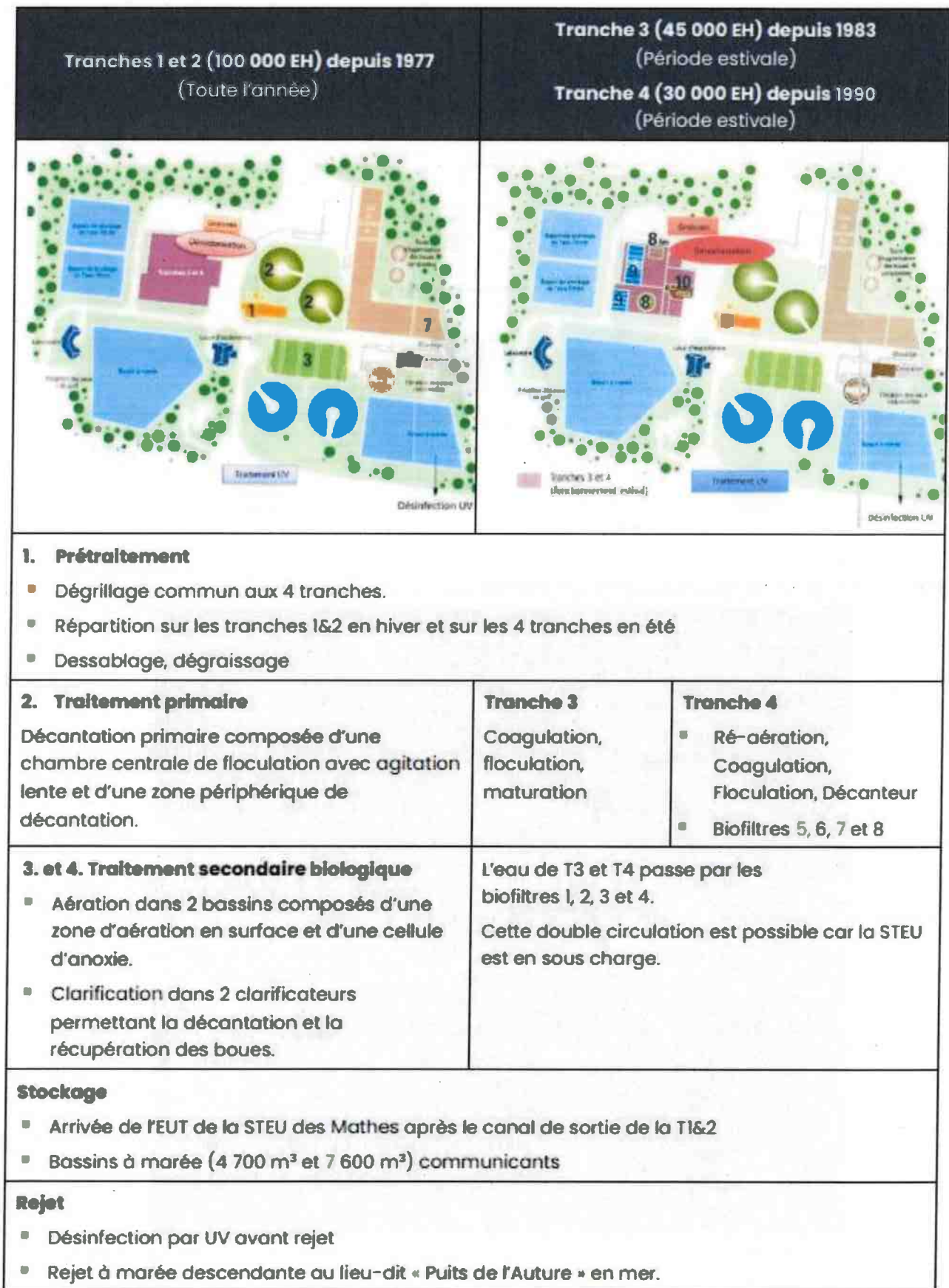
Annexe 2.2 Fiche d'identité de la STEU de Saint-Palais-sur-Mer :

Intitulé	Renseignement
Code SANDRE STEU	0517380V001
Agence de l'eau	Adour Garonne
Maitre d'ouvrage	Communauté d'Agglomération Royan Atlantique
Exploitant	Compagnie d'Environnement Royan Atlantique (CERA)
Arrêté préfectoral	Arrêté du 27 février 2020
Coordonnées Lambert 93	X = 381 674 Y = 6 514 935
Adresse	Chemin du Peux Blanc, 17420 Saint-Palais-sur-Mer
Type de réseau	Séparatif
Date de mise en service	1976
Nombre de communes raccordées	14 + quelques habitations de 2 autres communes
Capacité nominale	175 000 EH, 25 100 m ³ /j
Débit de référence	27 776 m ³ /j
Volume traité en 2021	4 791 090 m ³ /an

Annexe 2.3 Liste des établissements ayant des rejets non domestiques vers la STEU de Saint-Palais :

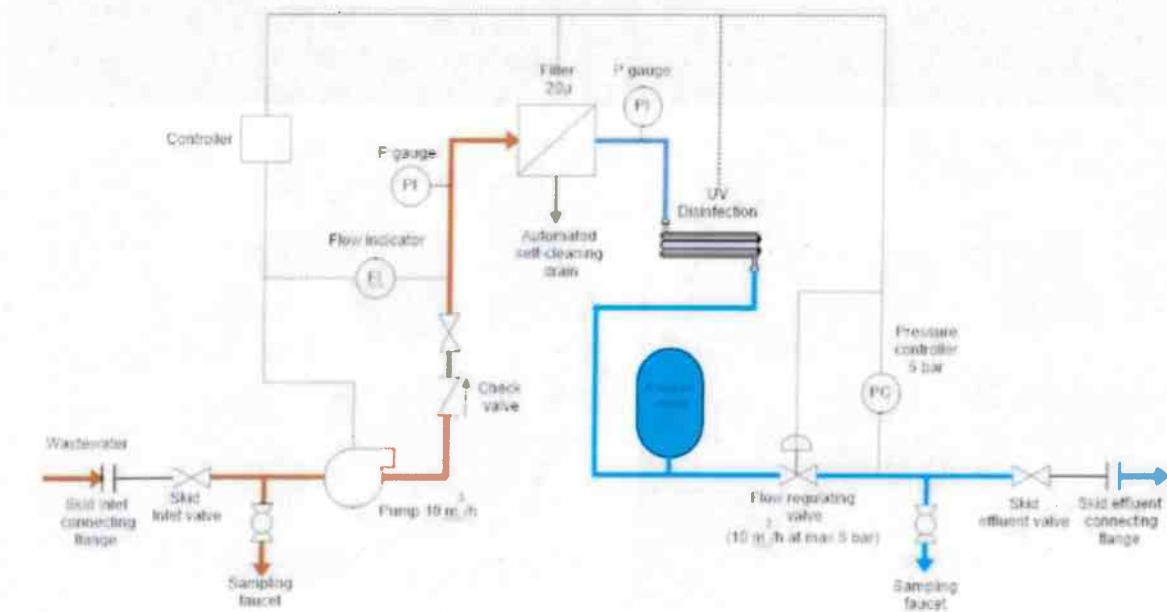
Etablissement	Type activité	Commune
Centre hospitalier de Royan	Activité hospitalière	Vaux sur Mer
Centre Leclerc	Commercialisation de produits alimentaires et ménagers, restauration	Royan
Clean Star Pressing	Laverie	Royan
Clinique Pasteur	Activité hospitalière	Royan
Laverie-pressing de Pontailiac	Laverie	Royan
Les thermes de Saujon	Centre thermal	Saujon
Peneau	Préparation de plats cuisinés	Saujon
Planet Exotica	Parc d'attraction	Royan
SAS Sorovisa	Préparation et conservation de produits alimentaires d'origine animale	Saint Sulpice de Royan
Veolia Eau - CGE	Production d'eau potable, station La Bourgeoisie	Saujon

Annexe 2.4 Schéma du fonctionnement de la filière de traitement de la STEU de Saint-Palais-sur-Mer :



ANNEXE 3 : DESCRIPTION DU SYSTÈME DE TRAITEMENT COMPLÉMENTAIRE

Annexe 3.1 : Synoptique du traitement complémentaire



Annexe 3.2 Plan d'implantation du traitement complémentaire sur la STEU de Saint-Palais-sur-Mer



Légende :

 Liaisons hydrauliques

 Borne de puisage

 Bâche de stockage

 Raccordement électrique